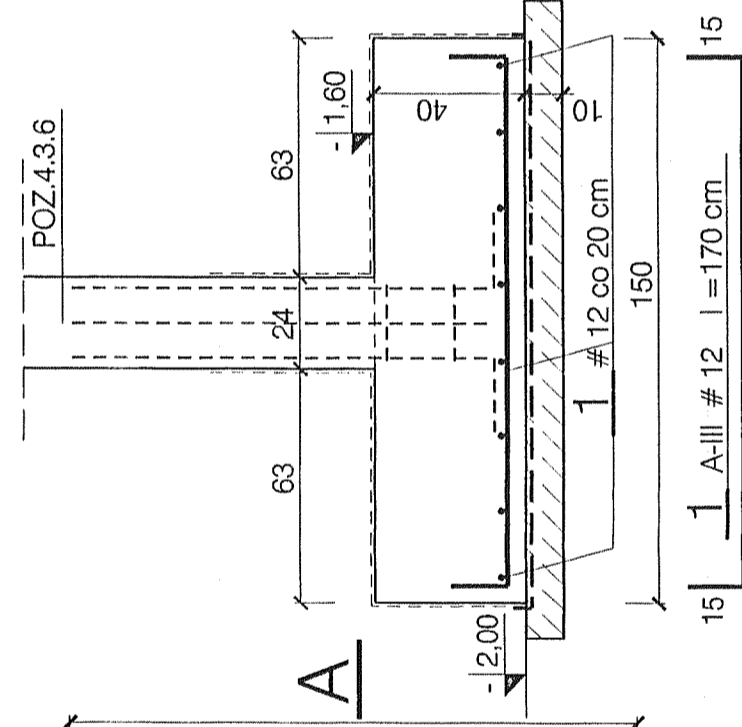
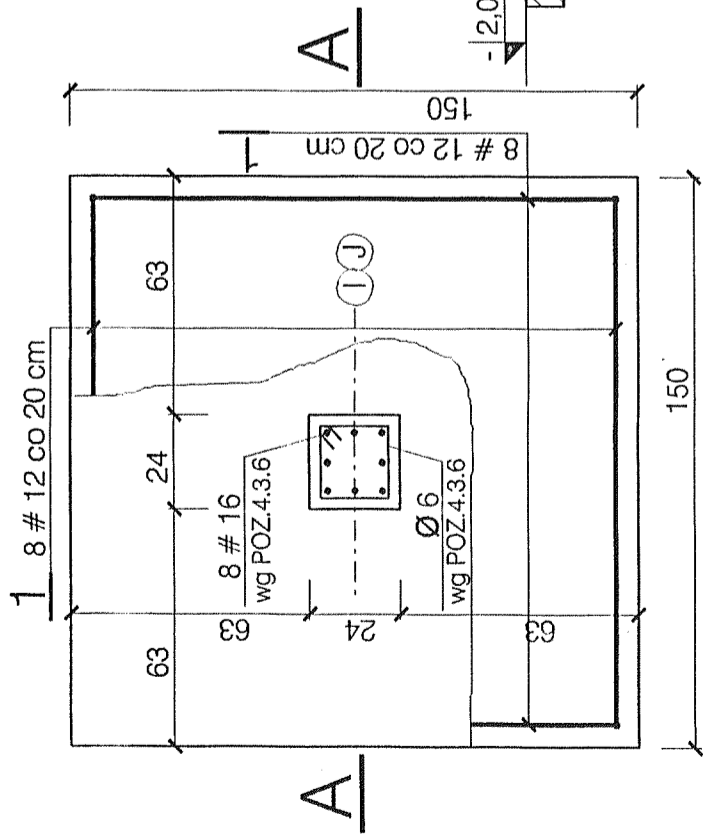


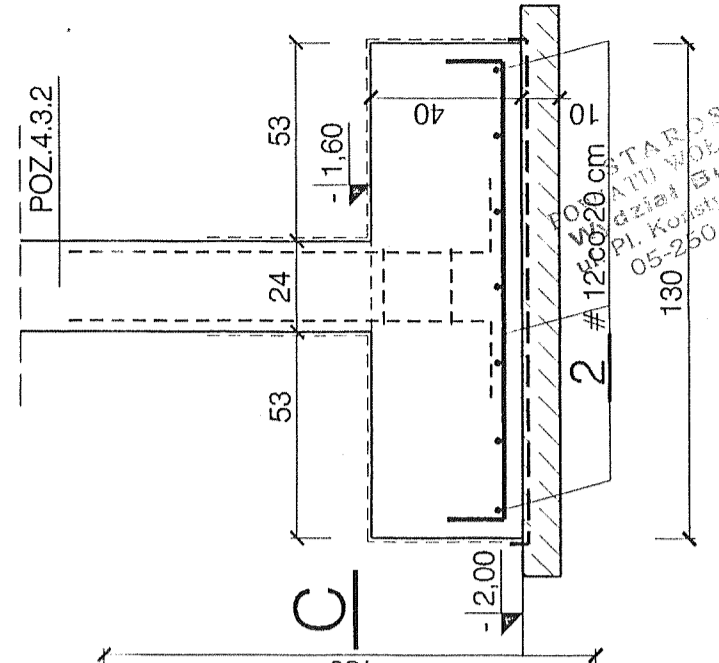
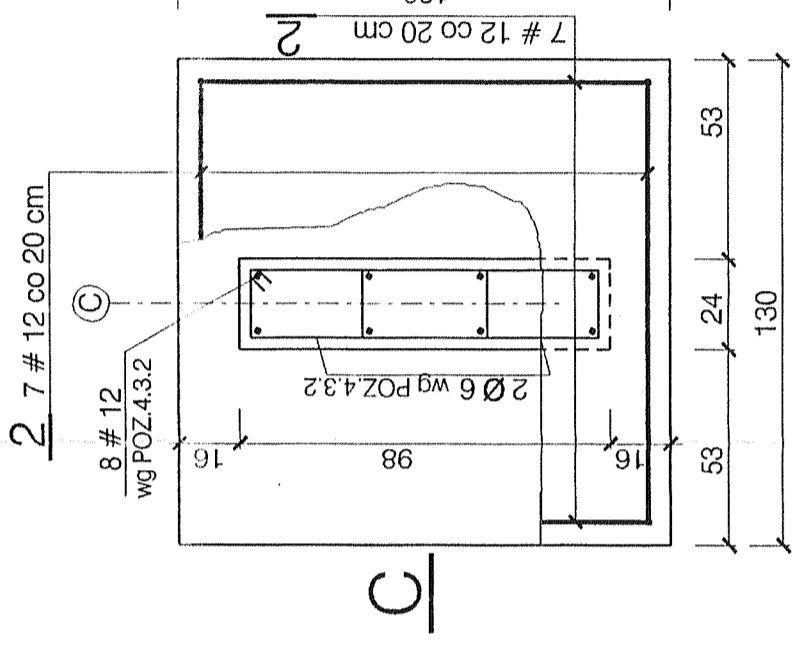
POZ.6.2.1 2 szt.

A - A



POZ.6.2.3 1 szt.

C - C

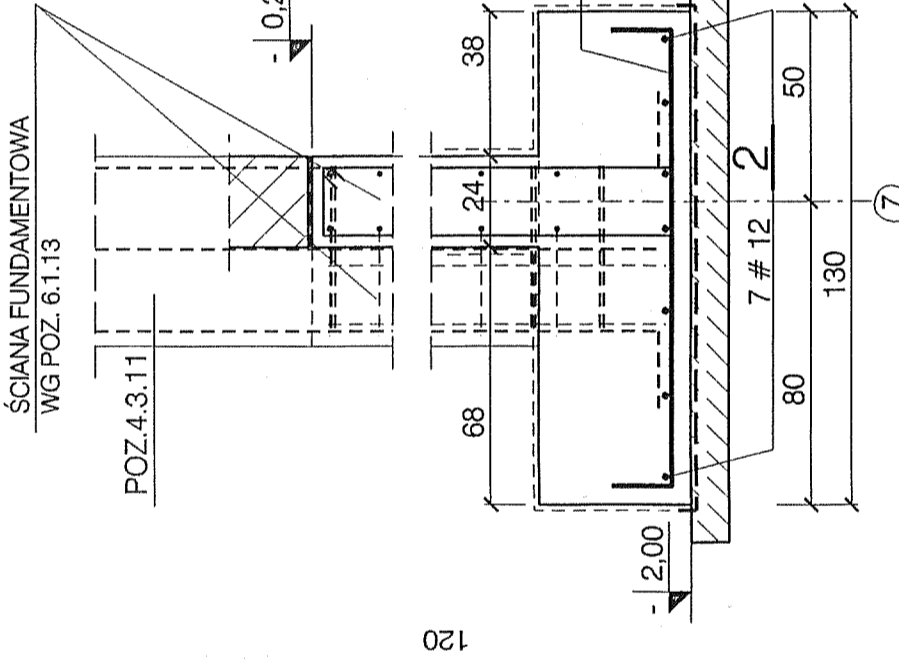
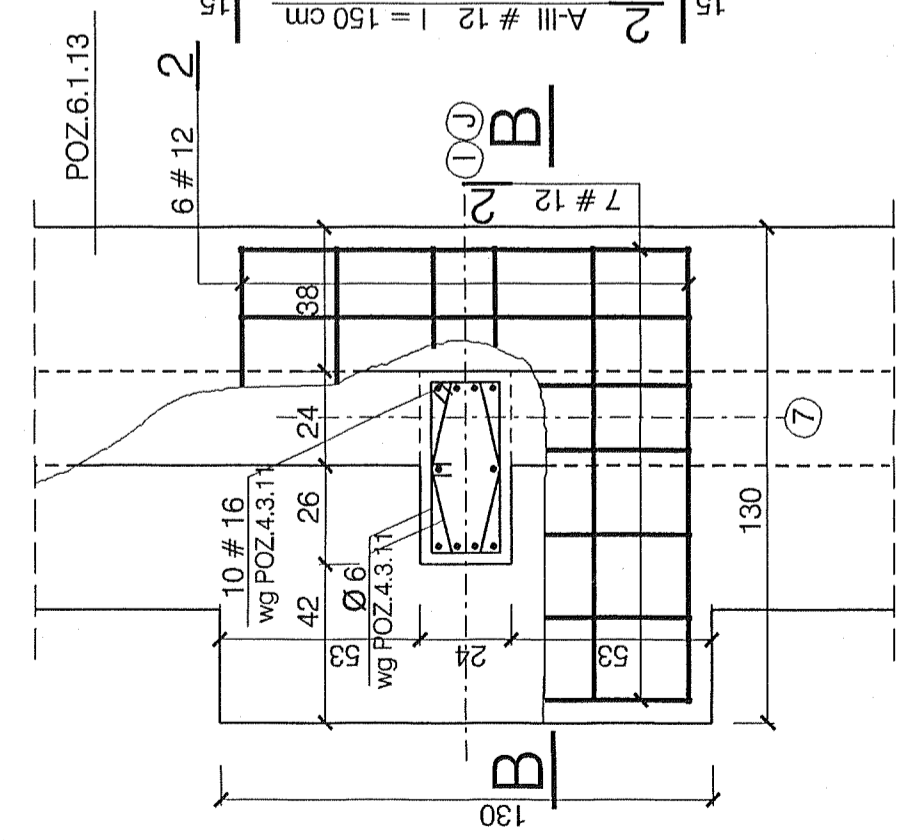


BETON B25
STAL A-III (34GS) A-0 (St0S)
OTULINA C_{nom} = 5,0 cm - zbr. dolne
C_{nom} = 2,5 cm - pozostałe

15 | 2 A-III #12 | =150 cm
120

POZ.6.2.2 2 szt.

B - B



ŚCIANA FUNDAMENTOWA
WG POZ. 6.1.13

WYKAZ ZBROJENIA NR 4

- W STOPACH OSADZIĆ PRĘTY DO SŁUPÓW ŻELBETOWYCH
- POWIERZCHNIE STYKAJĄCE SIĘ Z GRUNTEM SMAROWAĆ DYSPERBITEM
- ROBOTY ZIEMNE WG UWAG OPISU TECHNICZNEGO

STOPY POZ.6.2.1 ÷ 6.2.3 1 : 20

	70-535 Szczecin ul. Osiek 9 tel. 81-20-158
	ROZBUDOWA BUDYNKU II LICEUM OGÓLNOKSZTAŁCĄCEGO RADZYMIN, pow. wołomiński, ul. Konstytucji 3-go Maja 26
PROJEKTOWAŁ: mgr inż. R. Klemiata	NR UPR. 258 / SZ / 87
OPRACOWAŁ: mgr inż. B. Zielińska	PODPIS <i>Ryszard Klemiata</i>
SPRAWDZIŁ: mgr inż. A. Brodowski	107 / SZ / 85
BRANŻA: Konstrukcja	DATA
STADIUM PBW	06.2006r
	RYS. NR 10